

Minka Vienna

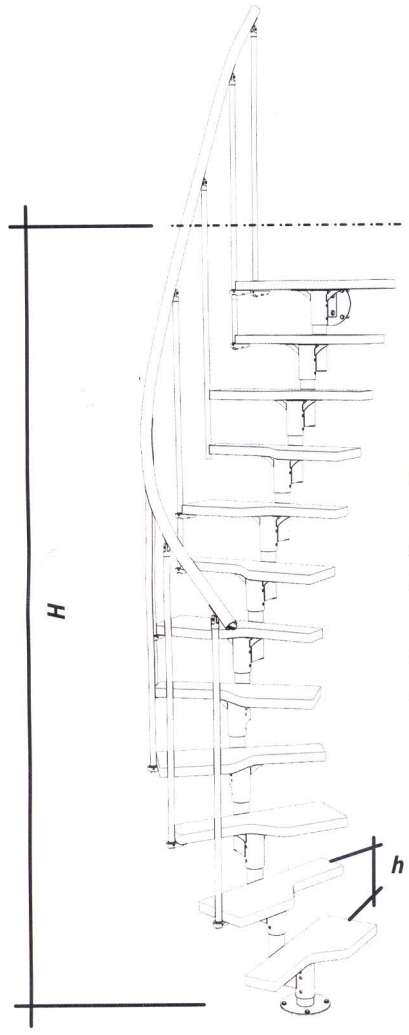
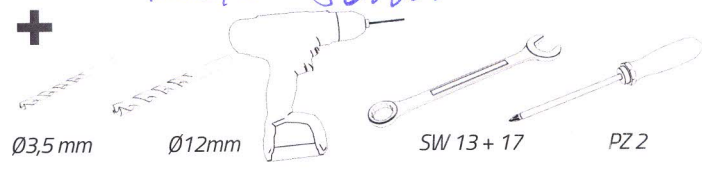
EB-20-2903-01

(1)



V1	11x	V2	1x	V3	1x	V4	1x	V5	11x	V6	11x				
V7	12x	V8	10x	V9	20x	V10	4x	V11	8x	V12	20x	V13	24x		
V14	2x	V15	72x	V16	60x	V17	10x	V18	20x	V19	10x	V20	10x	V21	20x
V22	8x	V23	2x	V24	8x	V25	1x	V26	2x	V27	10x	V28	10x	V1-B28 OK? ↓ START	

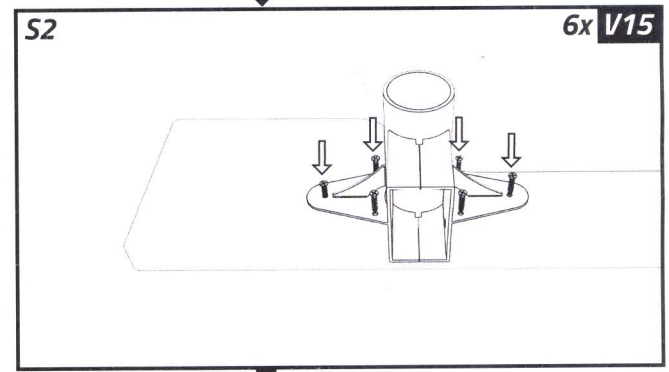
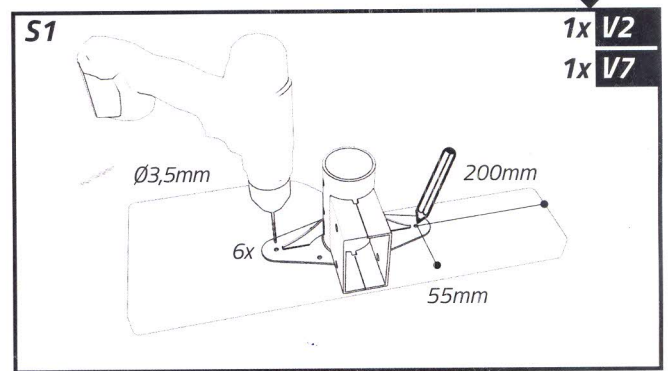
KS, S Sam



H:h

$h_{max} = 226mm$
 $h_{min} = 172mm$

$H_{max} = 2938mm (13 \times h_{max})$
 $H_{min} = 2236mm (13 \times h_{min})$

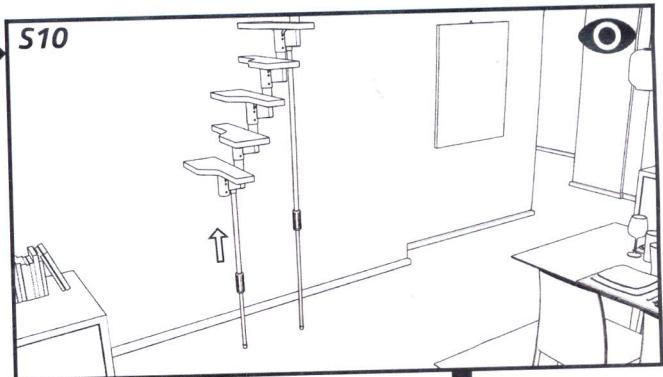
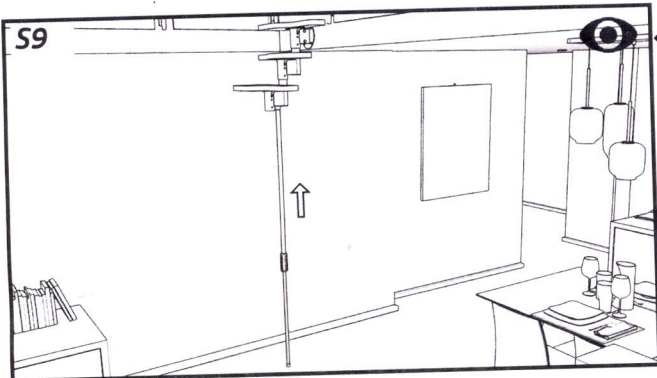
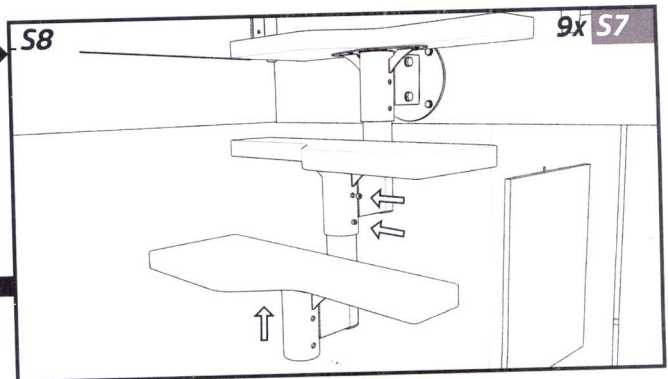
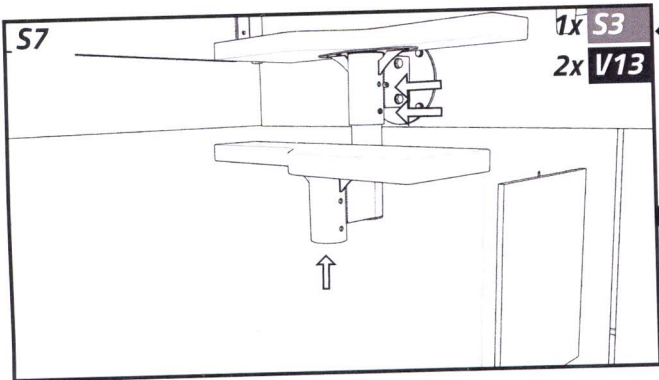
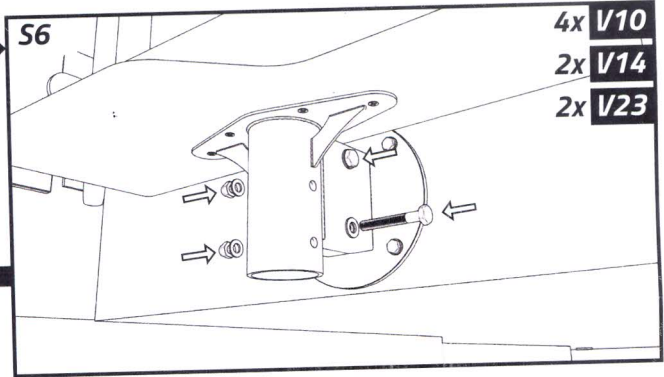
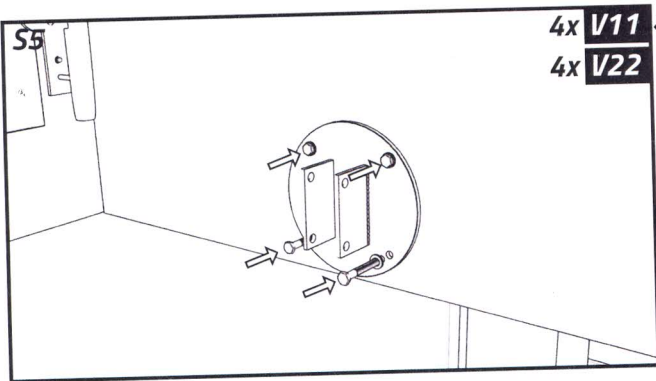
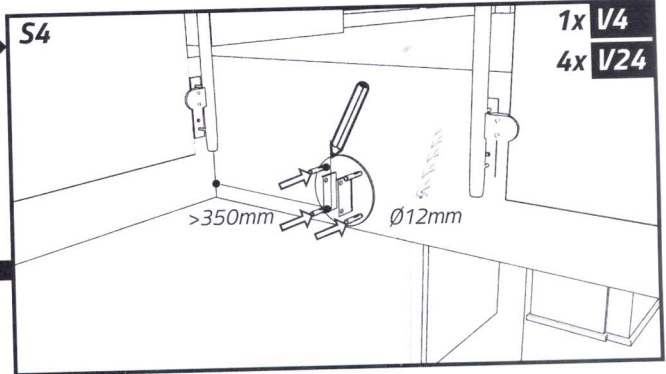
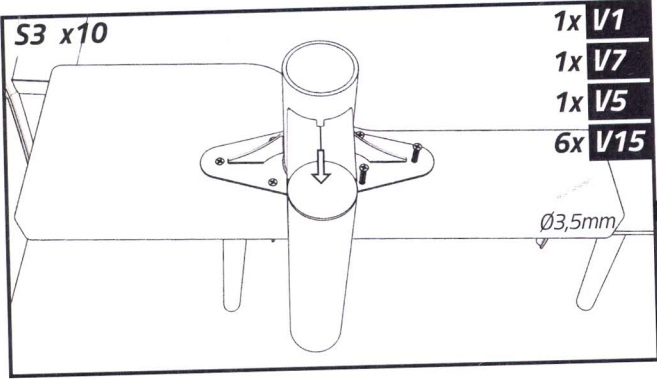


4

Minka Vienna

EB-20-2903-01

2

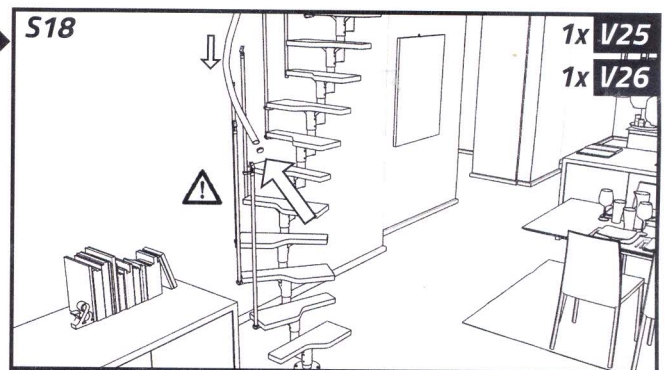
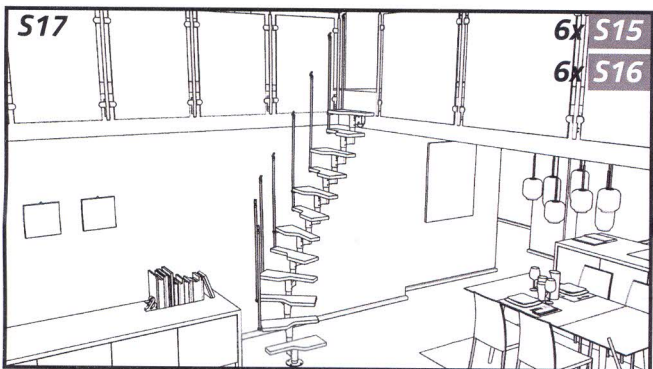
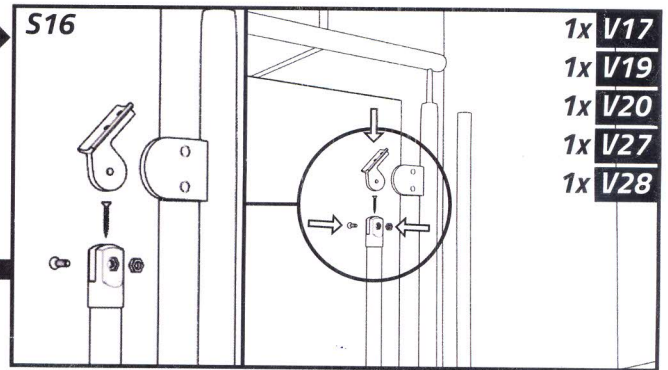
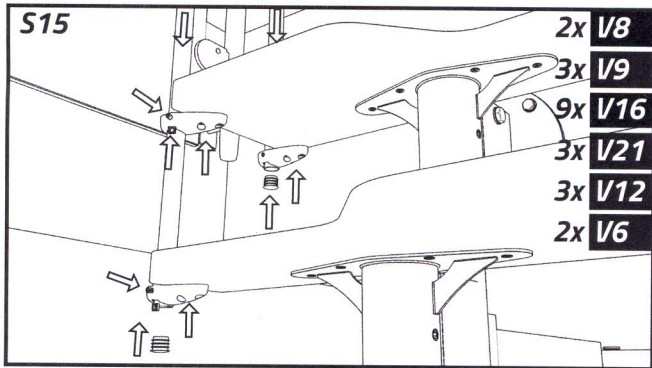
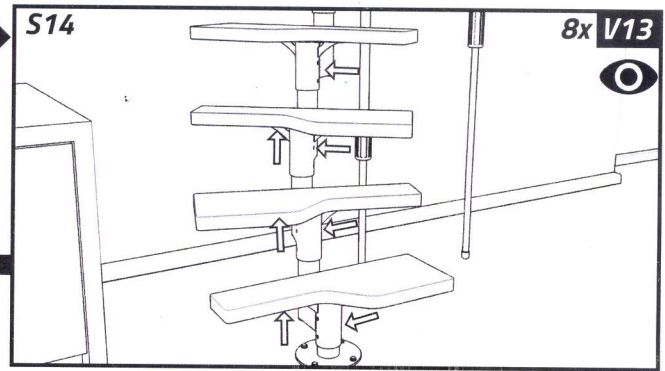
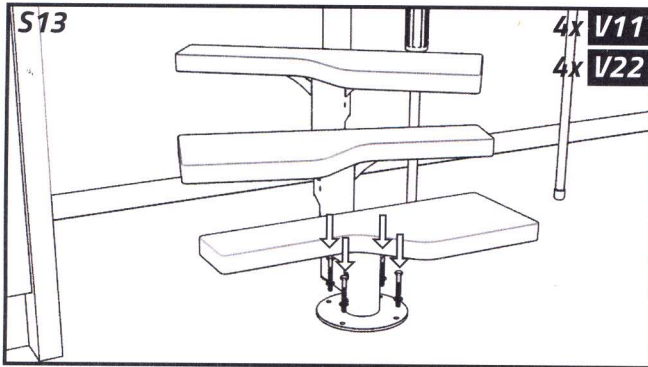
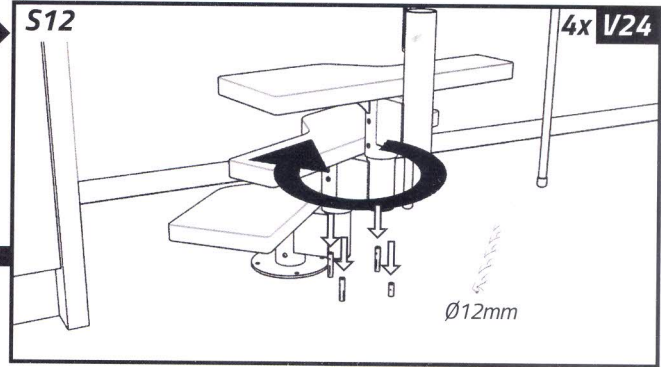
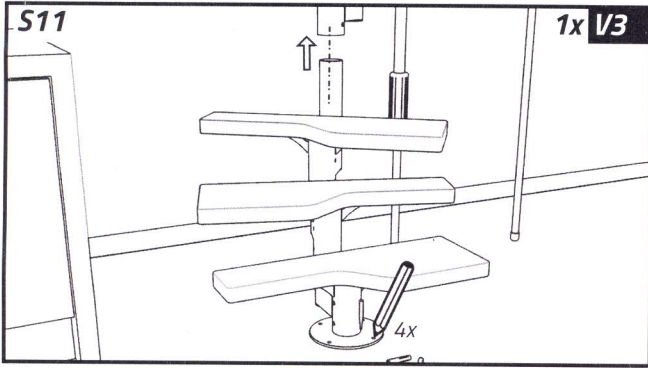


3

Minka Vienna

EB-20-2903-01

3



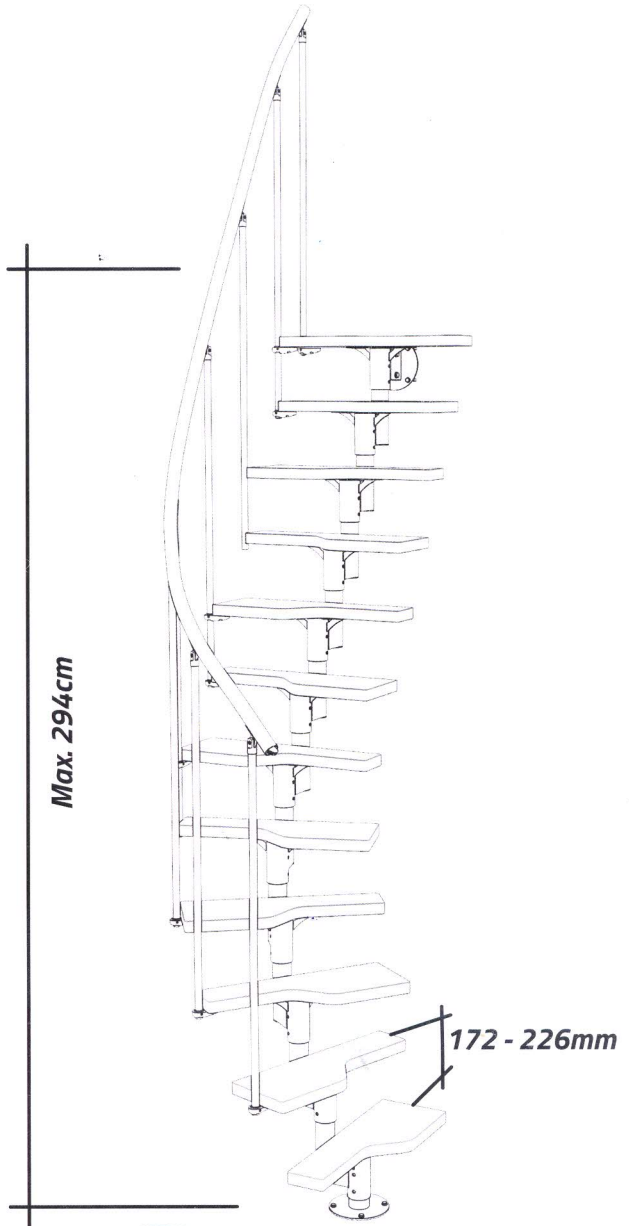
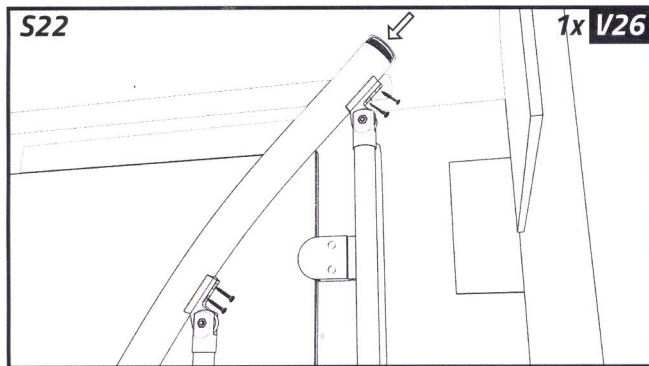
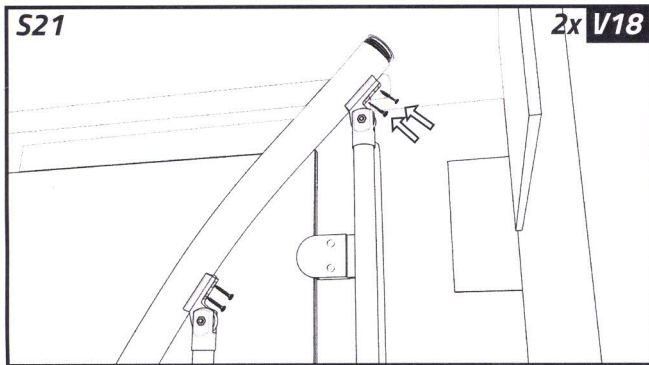
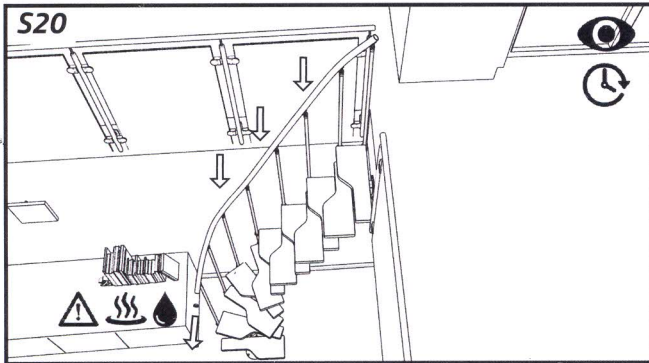
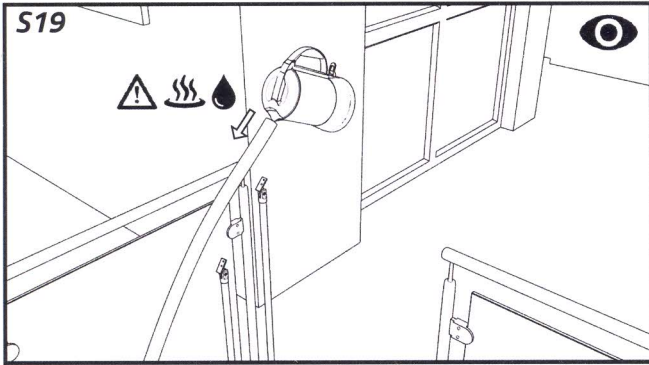
4

Minka Vienna

EB-20-2903-01



4



OK!