



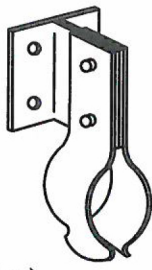





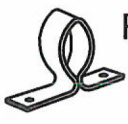

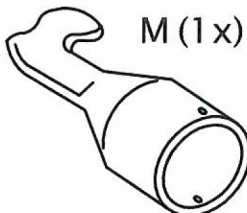





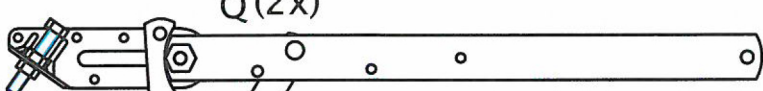
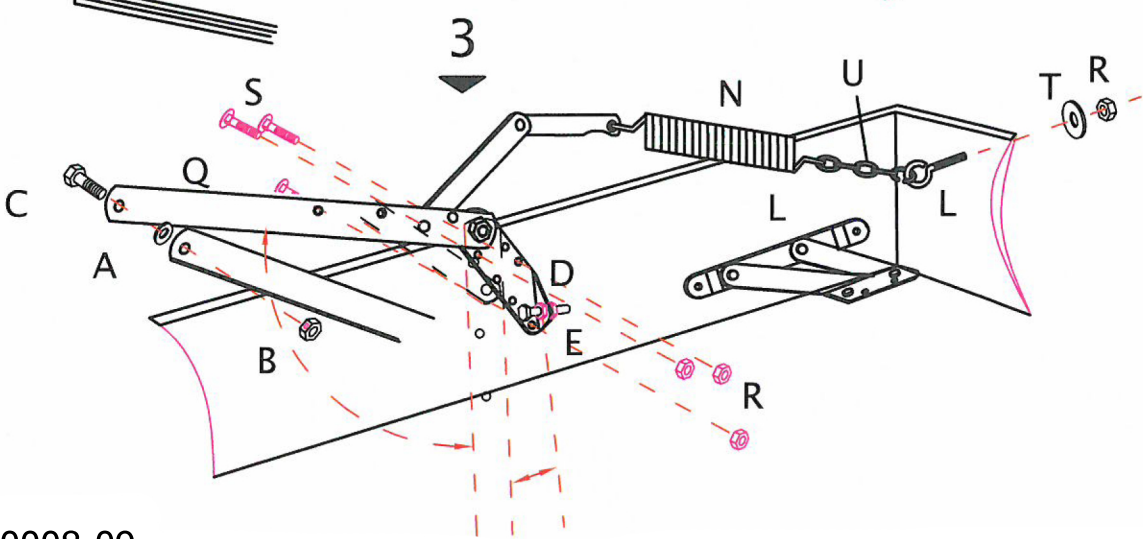
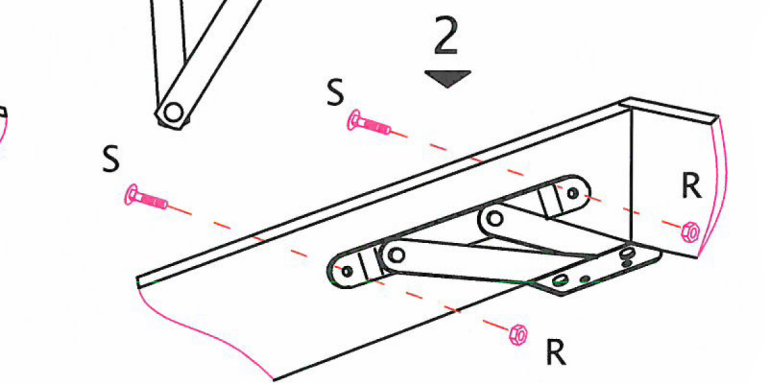
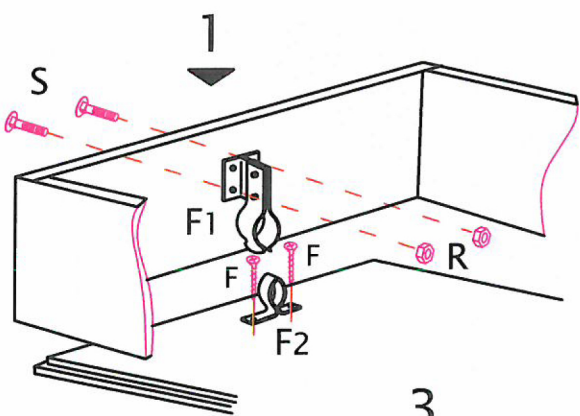
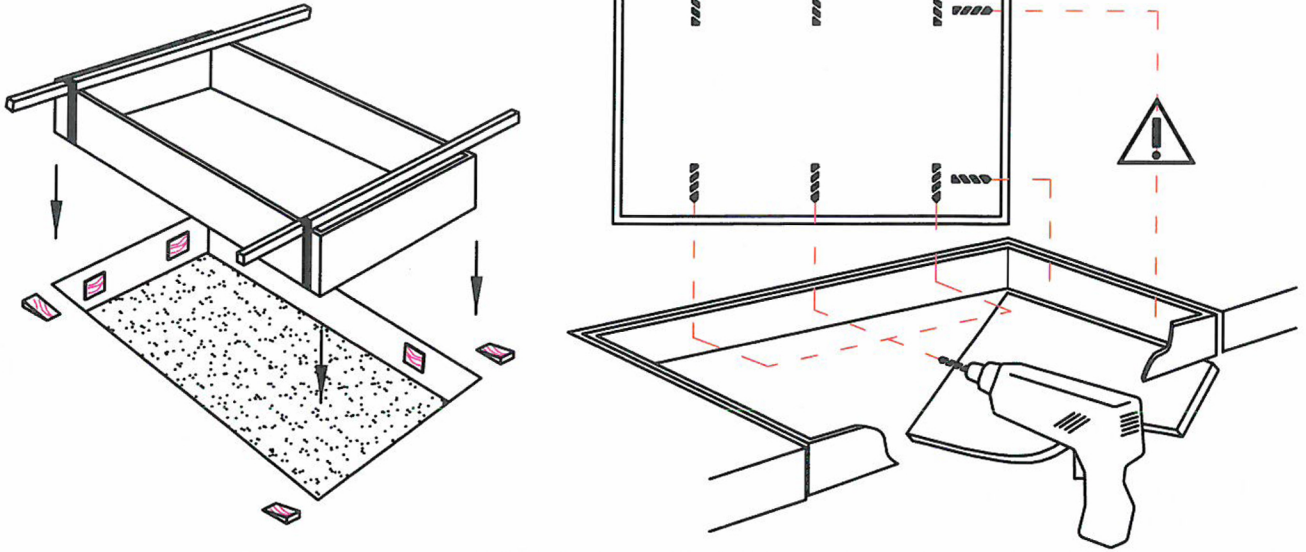




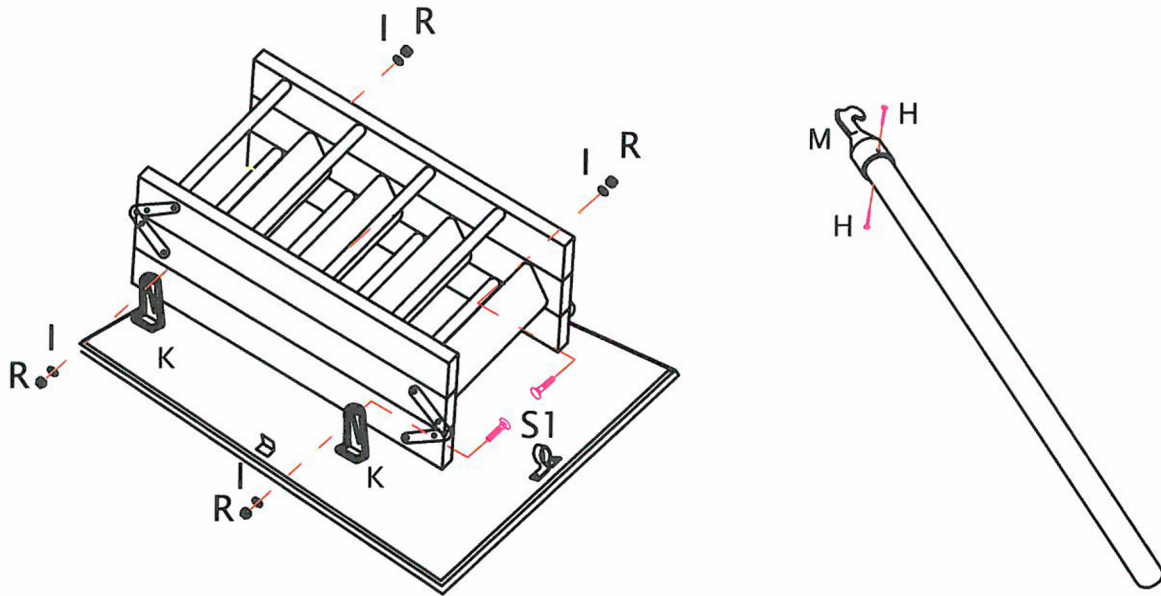
- A (2x)  S (12x) 
- B (2x)  I (4x)  F1(1x) 
- C (2x)  S1 (4x) 
- D (4x)  J (1x) 
- E (2x)  F2(1x) 
- H (2x)  M (1x) 
- T (2x)  N (2x) 
- R (18x)  U (2x) 
- L (2x)  Q (2x) 



4



5



6

