



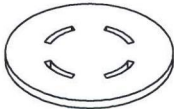
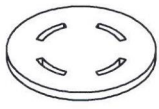
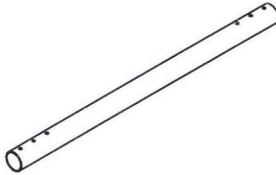
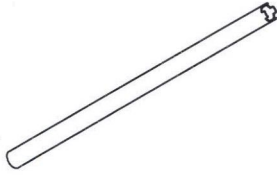
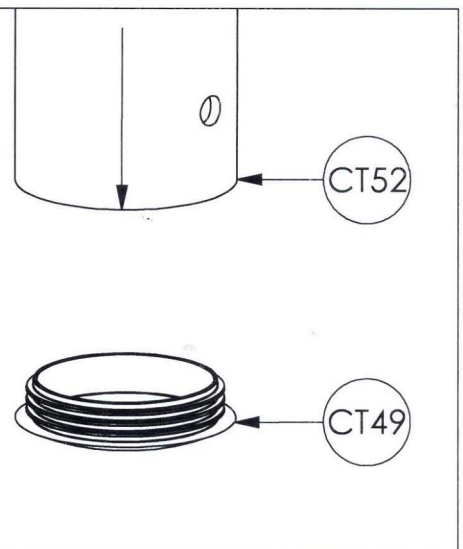
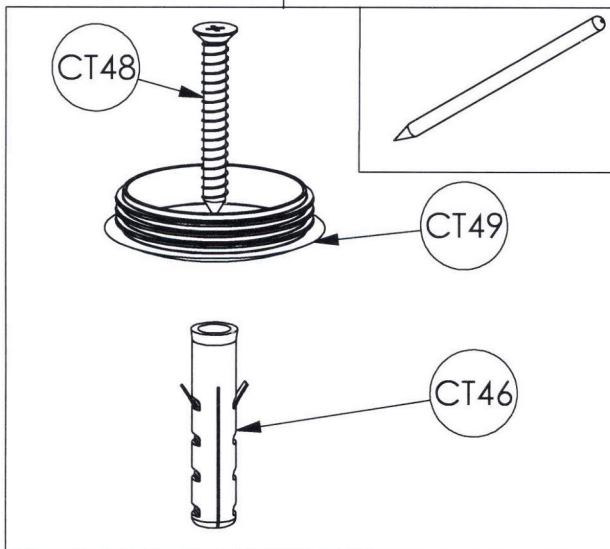
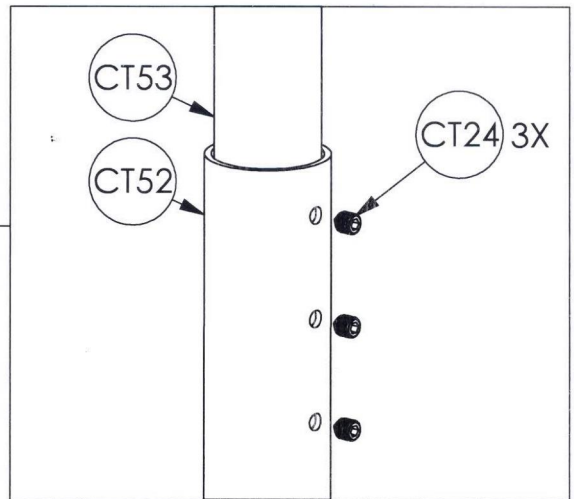
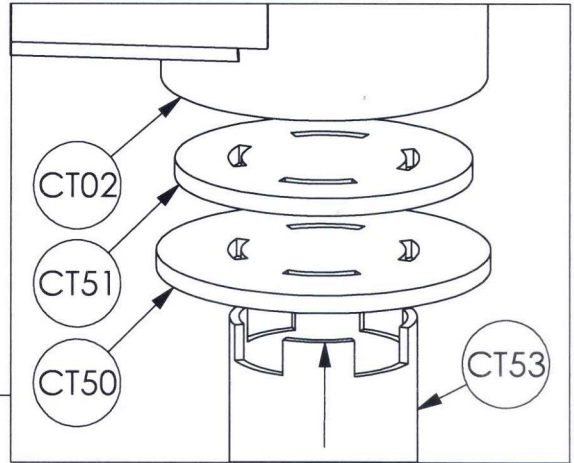
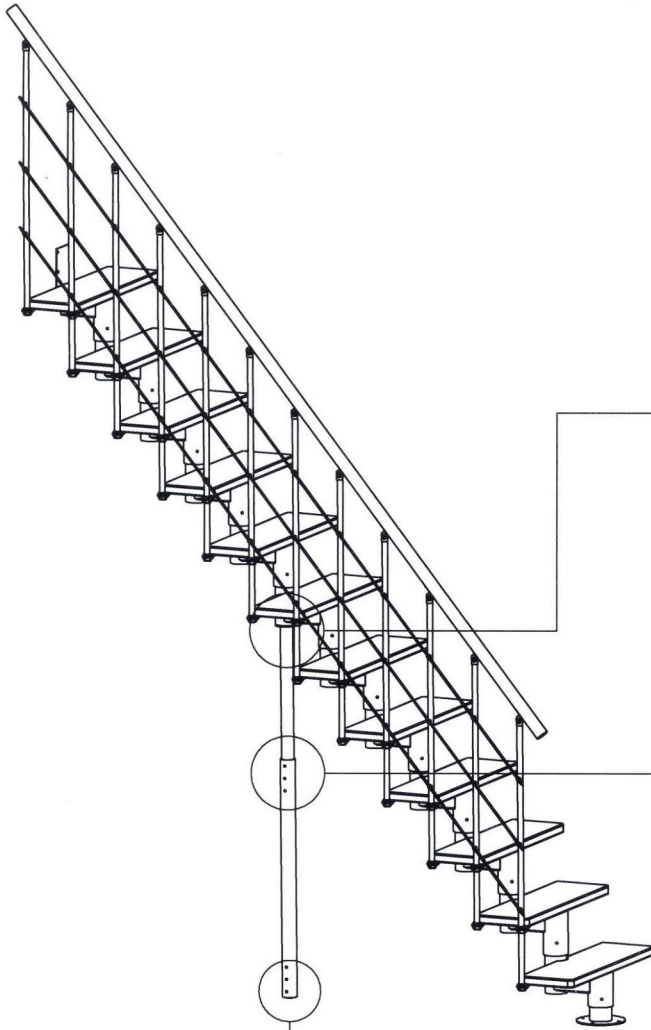
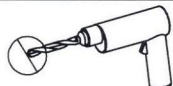


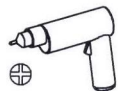
<p>CT24</p>  <p>M10 x 8 mm</p> <p>3x</p>	<p>CT46</p>  <p>Ø 10 mm</p> <p>1x</p>	<p>CT48</p>  <p>Ø 6x50mm</p> <p>1x</p>	<p>CT49</p>  <p>Ø 60 mm</p> <p>1x</p>
<p>CT50</p>  <p>Ø91 x 5 mm</p> <p>1x</p>	<p>CT51</p>  <p>Ø81 x 5 mm</p> <p>1x</p>	<p>CT52</p>  <p>Ø 60 x 985 mm</p> <p>1x</p>	<p>CT53</p>  <p>Ø 51 x 985 mm</p> <p>1x</p>
<p>1</p>			



2



10mm



6mm