



A (2x)

B (2x)

C (2x)

F (2x)

J (1x)

S1 (4x)

S (12x)

I (4x)

H (2x)

R (16x)

F1(1x)

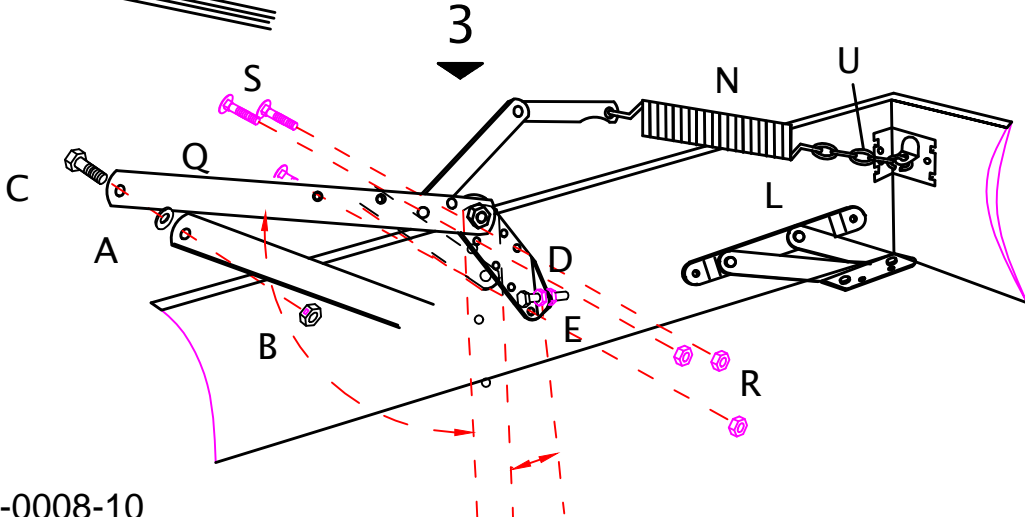
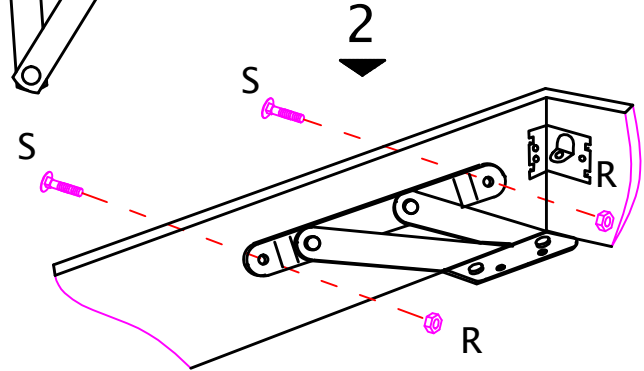
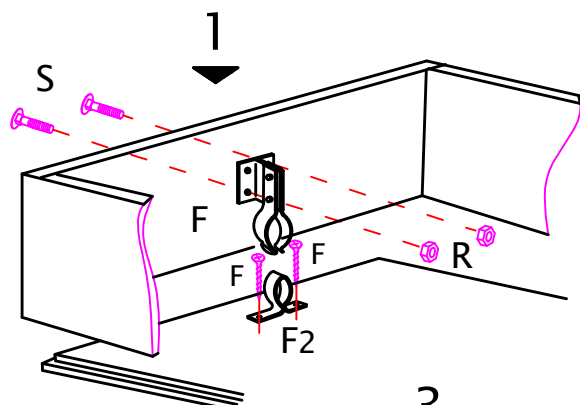
F2(1x)

M(1x)

N(2x)

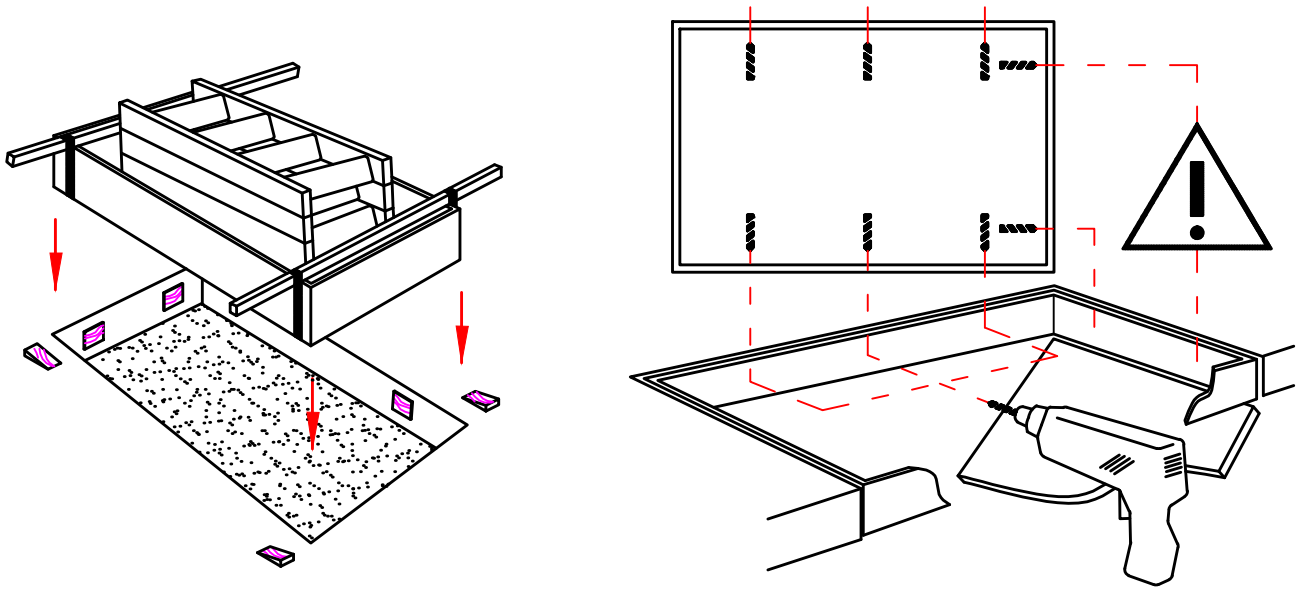
U(2x)

Q(2x)

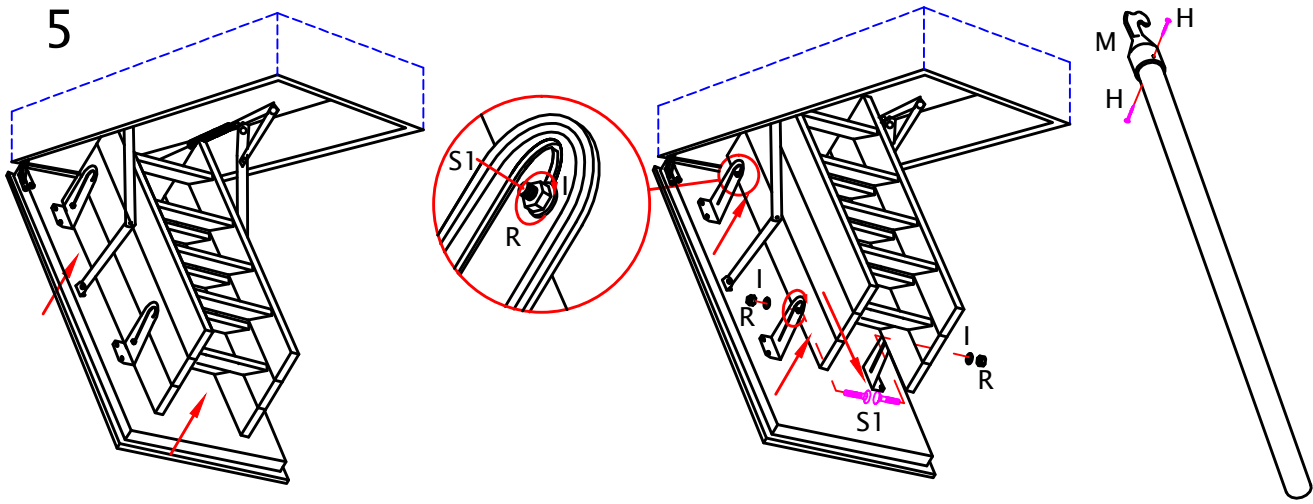


4

ATTENTION PRODUIT A FIXER AU MUR - ADAPTER VOTRE QUINCAILLERIE EN FONCTION DU SUPPORT
 ATTENTION! This item has to be fixed to the wall. Please adjust screws and dowels to your type of wall.
 Atención! Este producto debe ser fijado a la pared. Recuerda adaptar los tacos y los tornillos al tipo de pared.
 Dikkat! Duvara monte edilen bir urundur. Lutfen duvarınıza uygun duvel ve civi kullanınız.



5



6

