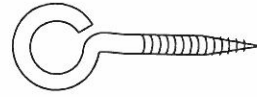


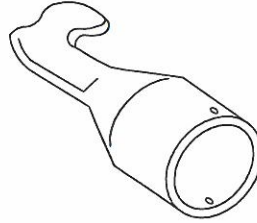
A (4x) Beilag-scheibe M8

B (2x) Mutter M8

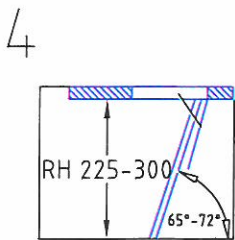
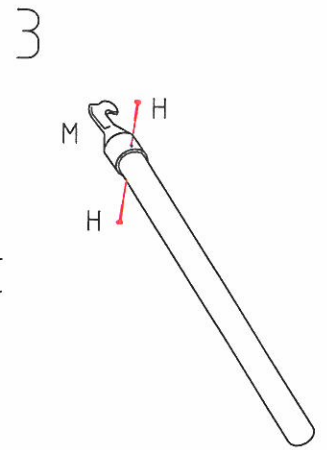
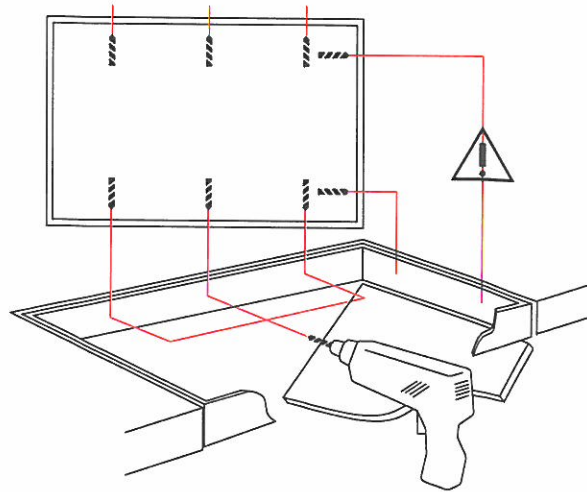
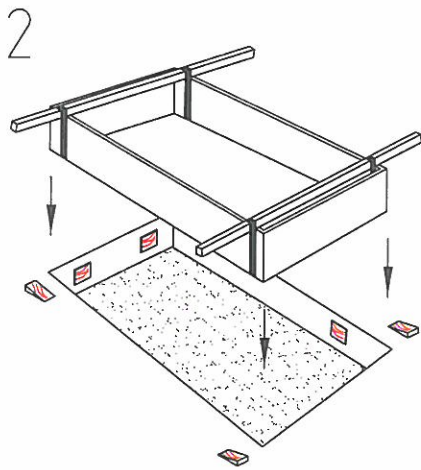
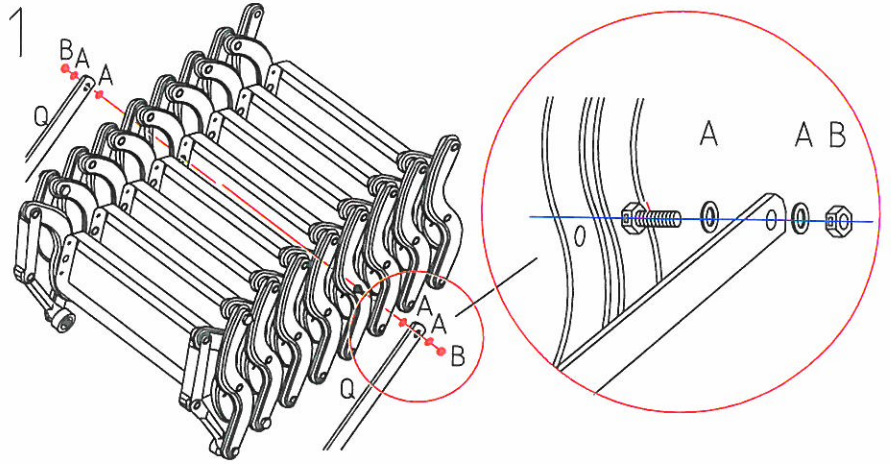
H (2x) Spax 3x16 mm



J (1x) Ringschraube Holzgewinde 6x60 mm



M (1x) Zugstockhaken Ø30x87 mm



225-250

250-275

265-300

