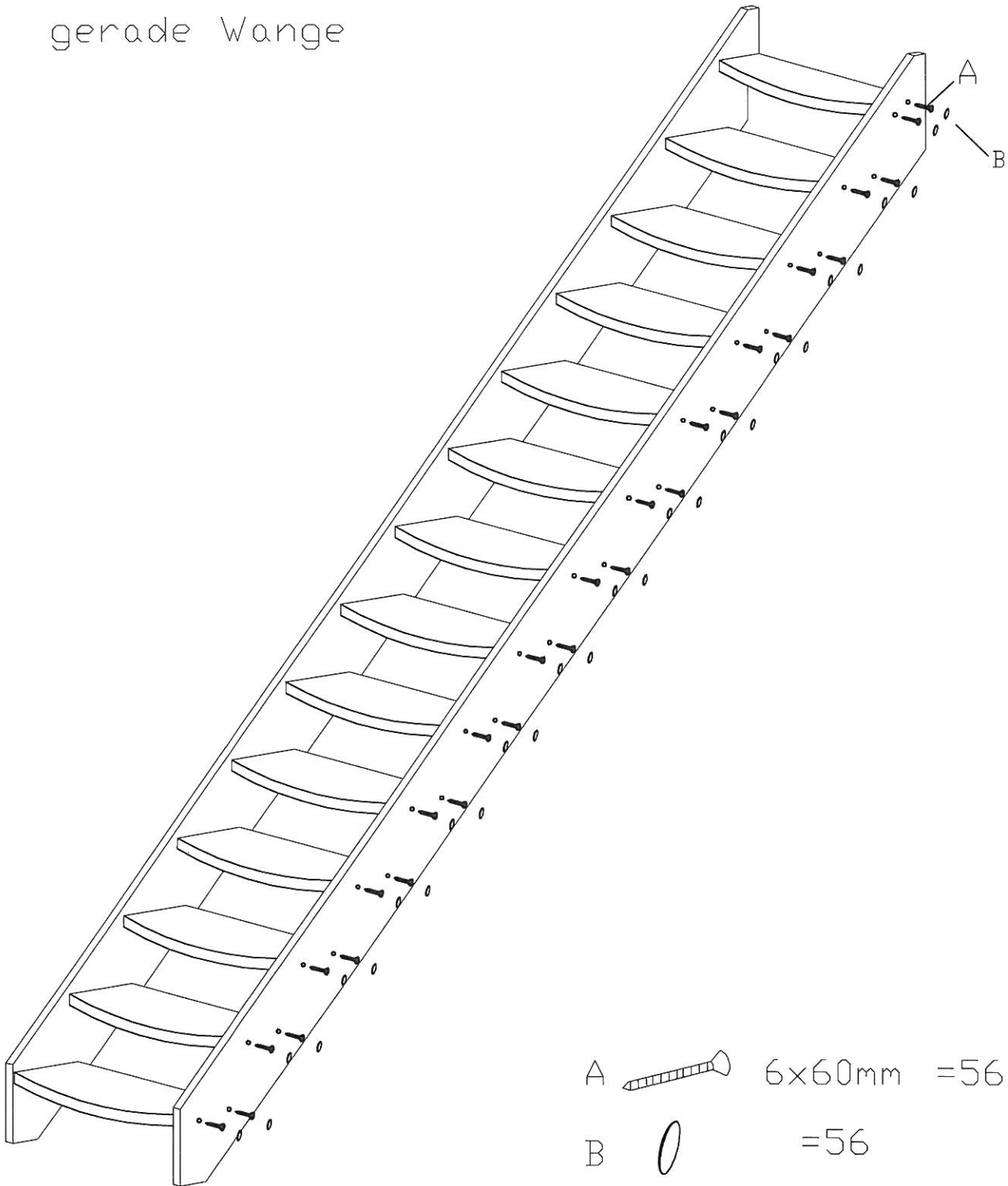


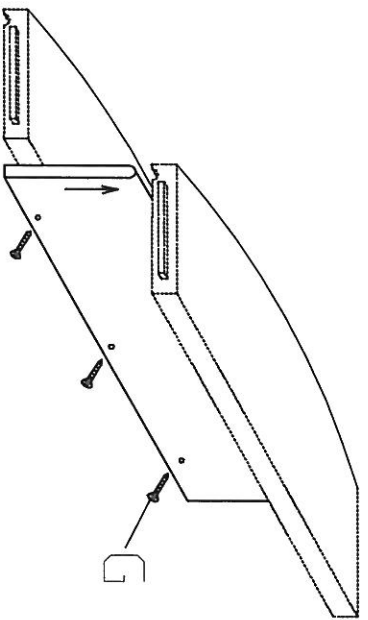
# Montageanleitung

gerade Wange



# Montageanleitung

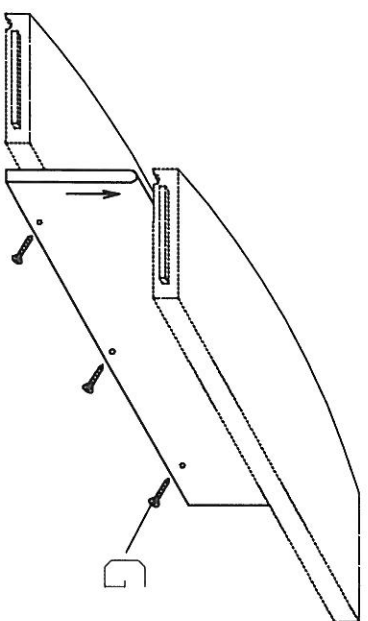
Setzstufen gerade Treppe  
Setzstufen für Wendelung




G  4x40mm =39

# Montageanleitung

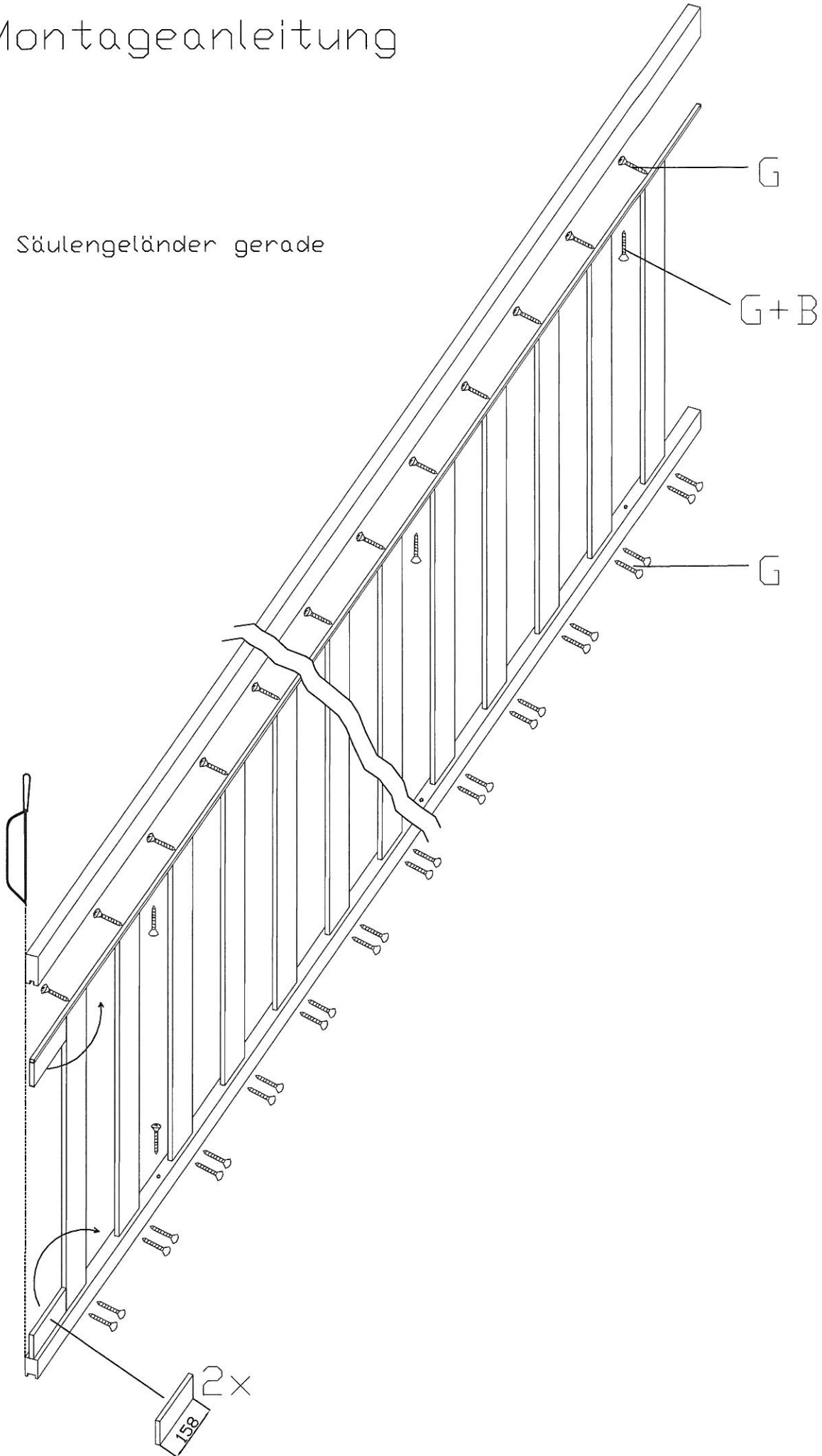
Setzstufen gerade Treppe  
Setzstufen für Wendelung



G  4x40mm =39

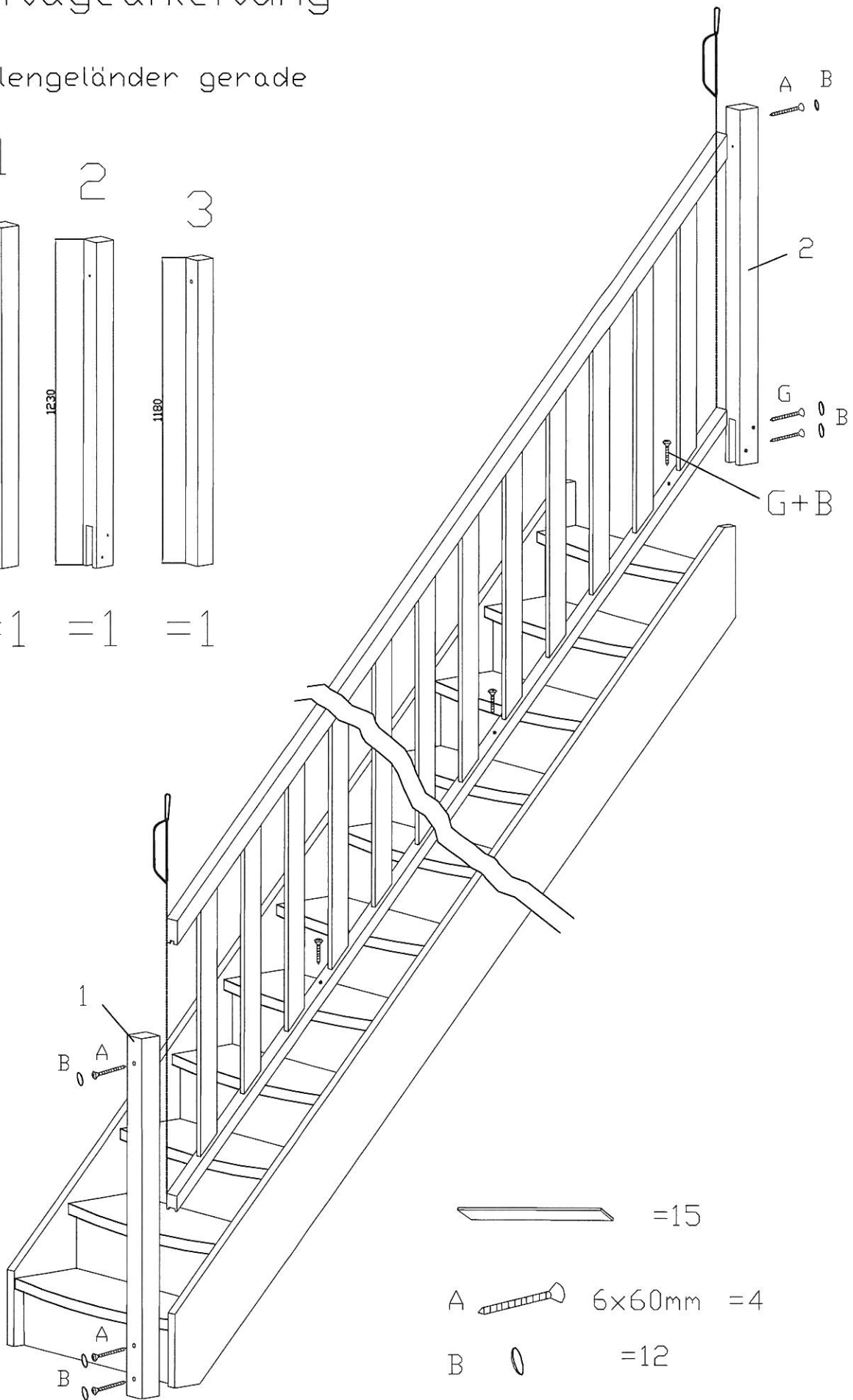
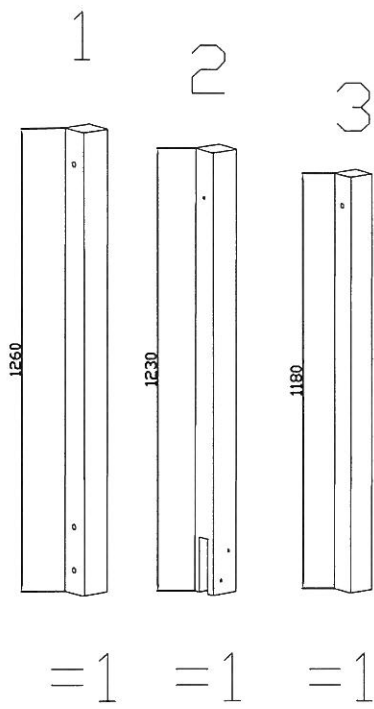
# Montageanleitung

Säulengeländer gerade



# Montageanleitung


## Säulengeländer gerade

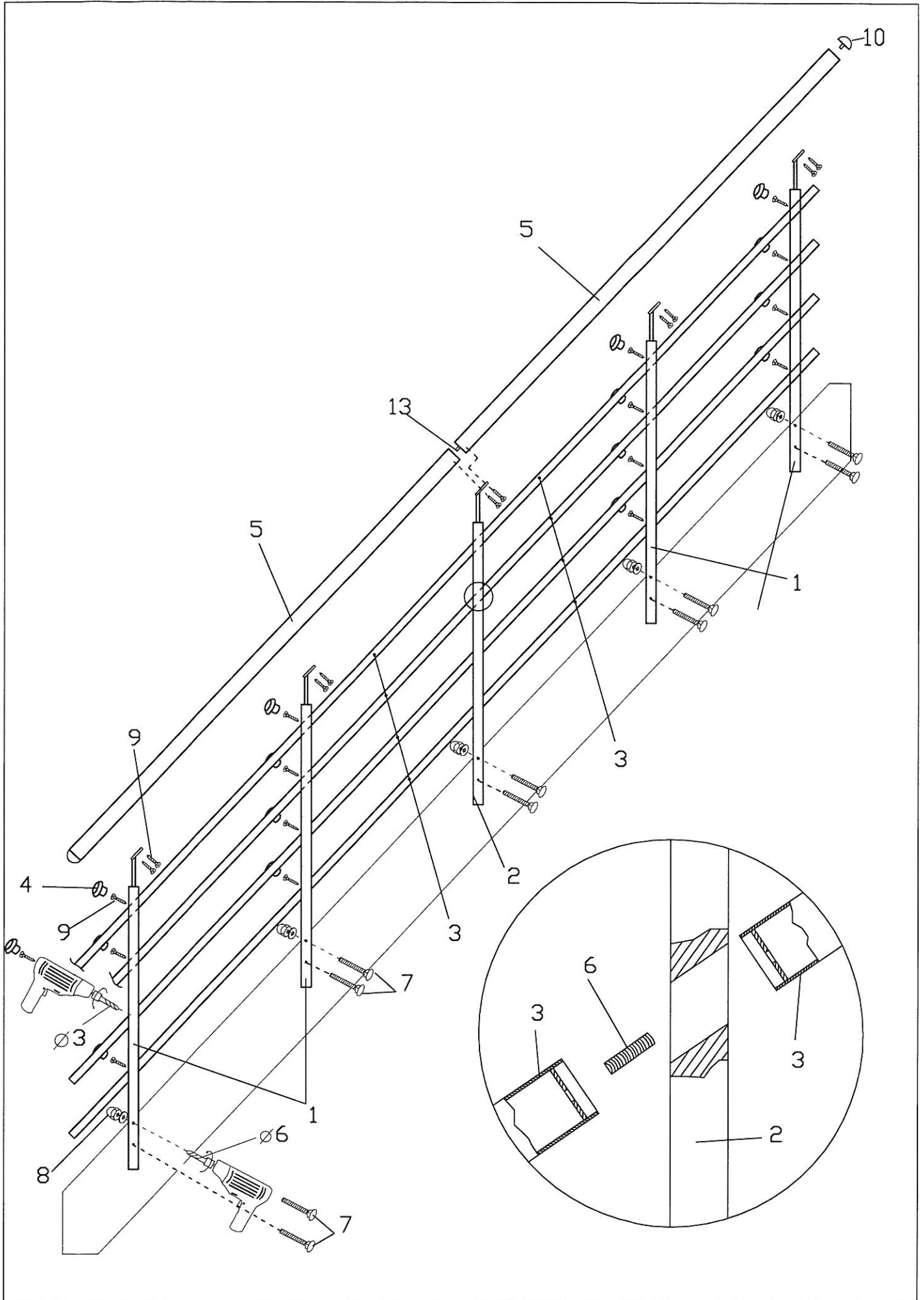


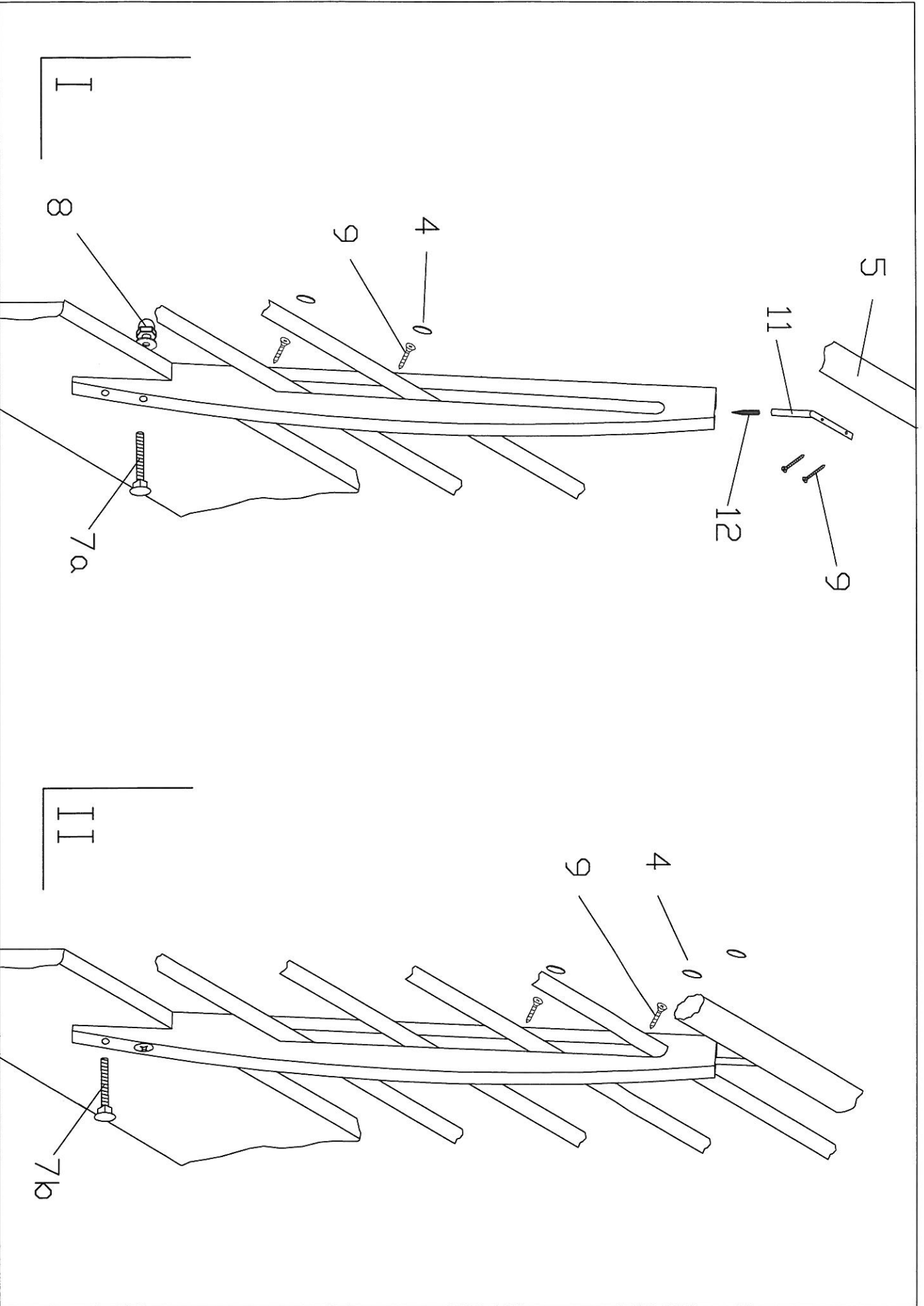
 =15

A  6x60mm =4

B  =12



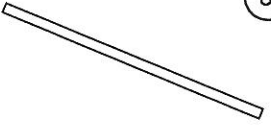








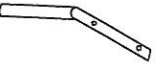


G  4x40mm =???





20.08.2009

3/4

1		=4	2		=1	3		=8	4		=16	5		=2	6	 M6x50	=4	7	 7a. M6x70 =5 7b. M6x60 =5		8	 A6  M6	=10	9	 3,5x25	=26		
10		=2	11		=5	12	 M6x60	=5	13	 Ø12x60	=1																	