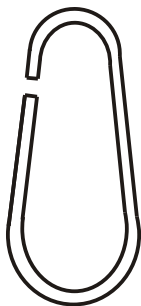
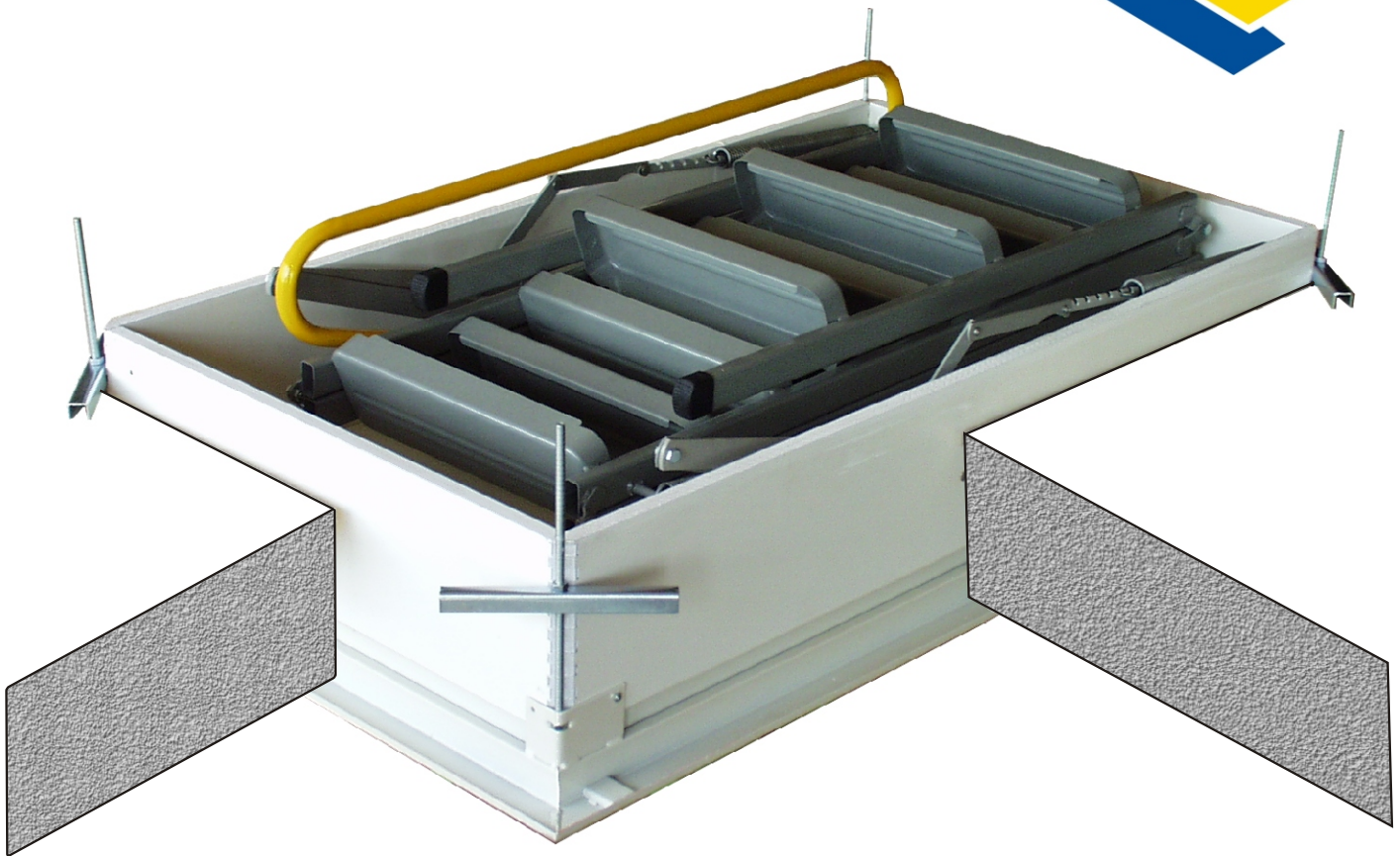


# Einbauanleitung T 1 Passiv plus



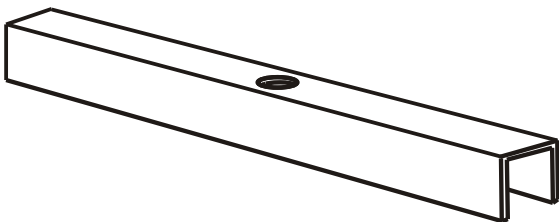
H (1x)

Schnapperring  
63x25xD 4 mm



A (8x)

Sechskantmutter  
M 8 DIN 934



D (4x)

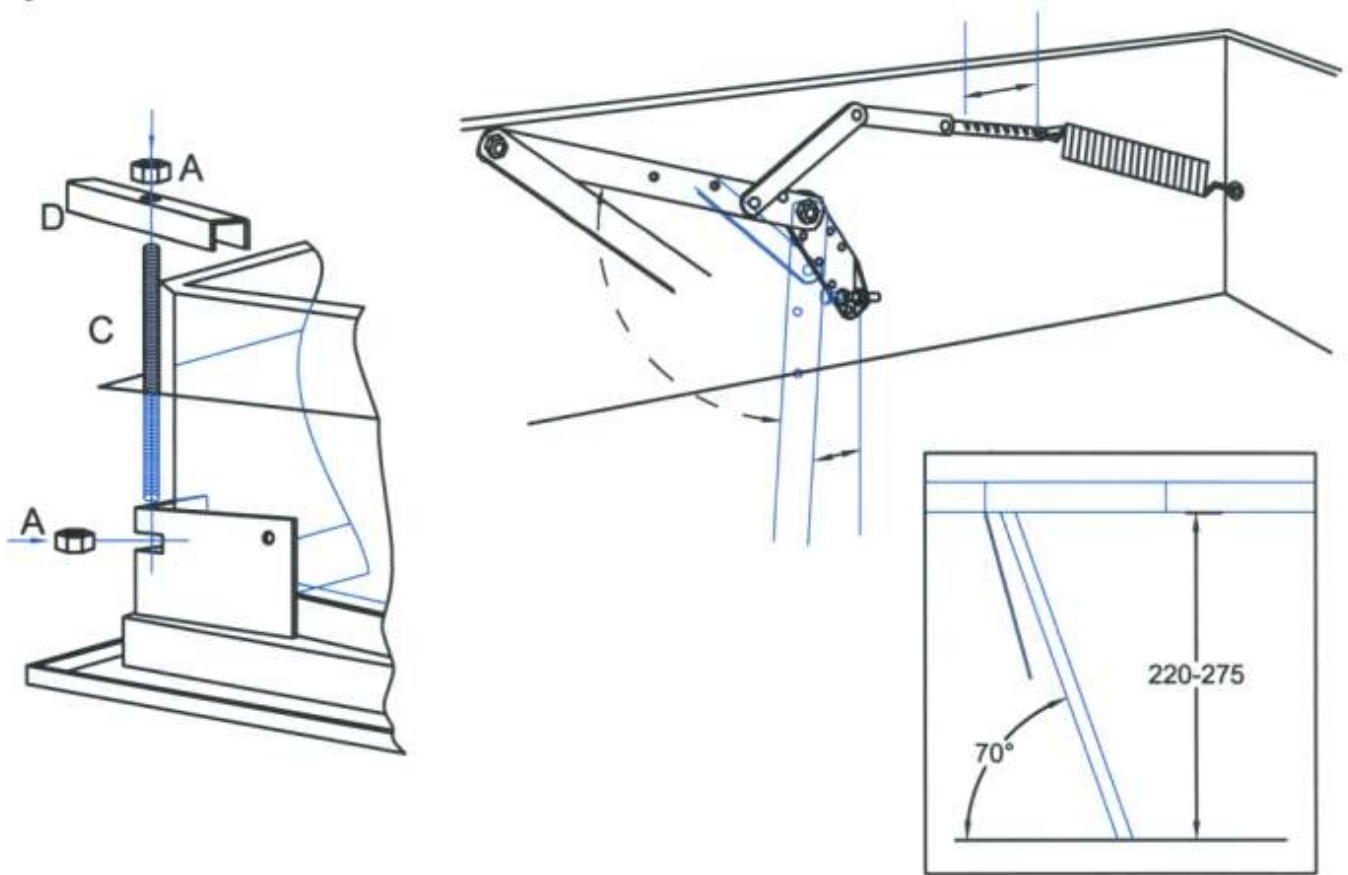
Überlager U-Profil  
20x20x2x200 mm



C (4x)

Gewindestange  
M 8x320 mm

1



2

