

1

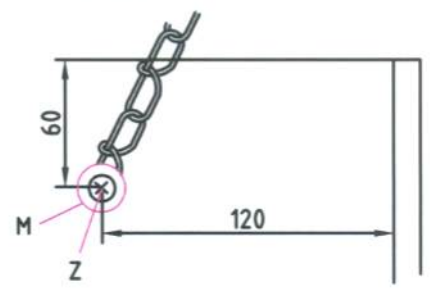
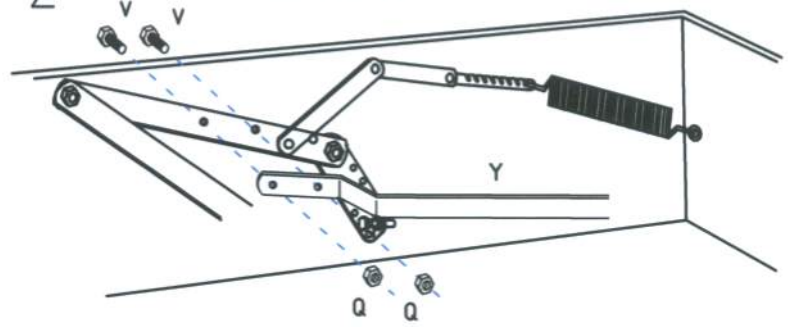
Ausschnitt A



2

AUTOMATIC

MANUELL



3

Ausschnitt A

Ausschnitt A

